

CA-VA



CA-VA CV 870.06

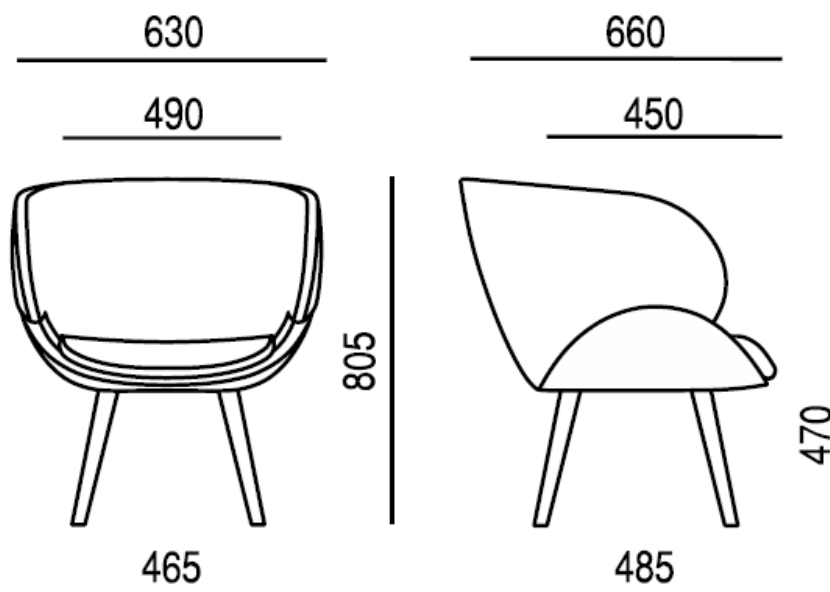
Design: Kai Stania (AT)
Hersteller: RIM CZ a.s.

CA-VA CV 870.06

Ein moderner voll gepolsterter, runder Sessel mit Armlehnen, der für entspannendes Sitzen in Hausarbeitszimmer, Warteräumen, Empfangshallen und Rezeptionen konzipiert ist. Der Vorteil ist eine Kombination verschiedener Materialien und Farben der Polsterung.

Ausführung	<p>Die Schale des Sessels besteht aus drei Teilen:</p> <ul style="list-style-type: none">• Der Sitz ist ein tragender Teil des Sessels, an den das Fußgestell, die Rückenlehne und das Sitzkissen befestigt werden. Es besteht aus dem Metall(draht)gestell mit Kunststoffteilen und einer Polyurethanpolsterung.• Die Rückenlehne ist ein getrennter Teil, der fest mit dem Sitz verbunden ist. Es besteht aus dem Drahtgestell mit Kunststoffteilen und einer Polyurethanpolsterung. Die Härte des Polyurethanschaums (Füllstoff) beträgt etwa 70 kg / m³.• Das Sitzkissen ist ein Polyurethan-Formteil mit einer Härte von ca. 60 kg / m³. <p>Polyurethan-Schaum hat die Feuerbeständigkeit gemäß EN 1021.2014, italienischer Klasse 1IM (UNI 9175/2010), französischer Klasse M4 (NFP 92-507: 2004) und dem California Technical Bulletin 117: 2013, Abschnitt 3.</p>
Fußgestell	<p>.06 -Das Vierbeinigestell besteht aus runden Beinen aus massivem natürlichem Eichen- oder Eschenholz, besprüht mit Polyurethanlack, die fest mit einer Metallhalterung verbunden sind.</p>
Polsterung	<p>Nach Auswahl aus dem Angebot an Stoffen.</p>
Optional	<ul style="list-style-type: none">• Kunststoffgleiter mit Filz
Garantie	<p>5 Jahre (siehe Geschäftsbedingungen)</p>

Maße (mm)



Gewicht	15,8 kg
----------------	---------

Verpackung	0,554 m ³
-------------------	----------------------
