

Linna



LINNA LN 3110

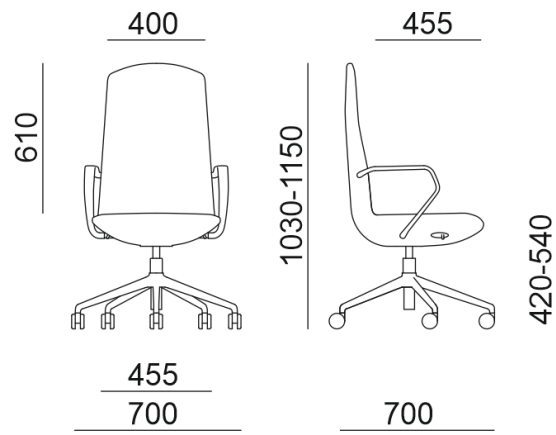
Design: dieSitzarchitekten – DESIGNTEAM (DE)
Hersteller: RIM CZ a.s.

LINNA LN 3110

Eine Premium-Wahl für Executive-Büros und Besprechungsräume. Das vollständig gepolsterte Design, die drehbare Fünzfack-Basis und die Armlehnen sorgen für Komfort während intensiver Arbeitssitzungen. Die leichte und elegante Schale ermöglicht dank ihrer cleveren Konstruktion und des verdeckten SELF-Mechanismus eine synchronisierte Bewegung der Rückenlehne und des Sitzes.

Beschreibung	Allround-Büro- und Soft-Contract-Stuhl mit einem gewichtssensitiven Mechanismus und einer einteiligen gepolsterten Schale. Zwei verschiedene Rückenlehnenhöhen und Armlehnenoptionen aus Aluminium oder Nylon.
Mechanik	Selbstregulierend – SELF 1C mit Kabelsteuerung Der Gegenzug wird automatisch entsprechend dem Gewicht der sitzenden Person eingestellt, im Bereich von ca. 50-120 kg, mit der Möglichkeit, die Bewegung der Rückenlehne in 3 Positionen zu arretieren. Der maximale Neigungswinkel der Rückenlehne beträgt 18°. Der Mechanismuskörper und die Steuerung befinden sich innerhalb der Sitzschale, um das Gesamterscheinungsbild des Stuhls zu erhalten. Gasfeder – schwarze Farbe, höhenverstellbar.
Sitz und Rückenlehne	Sitz und Rückenlehne bilden eine schlanke, einteilige Schale, die sich an der Verbindungsstelle zwischen Rückenlehne und Sitz bewegen kann. Die Schalenfüllung besteht aus einem flexiblen Kunststoffskelett, das mit Polyurethan ausgeschäumt ist, mit einer Dichte von ca. 70 kg/m ³ .
Polsterung	Je nach Auswahl aus dem aktuellen Angebot an Stoffen und Leder für das ausgewählte Produkt
Armlehnen	Fest mit der Schale verbunden, aus PA (Nylon)-Kunststoff, schwarz. Dank der Flexibilität des Materials folgen sie den Bewegungen der Rückenlehne.
Gestell	Stabiles fünfarmiges Fußkreuz Ø 700 mm, aus Polyamid gefertigt.
Rollen	Harte Doppelrollen Ø 60 mm, schwarz, je nach Beladung bremsend, für weiche Bodenbeläge (gemäß DIN EN 12529). Der Stuhl bleibt nach dem Aufstehen stehen, was das Unfallrisiko minimiert.
Kunststoffteile	Durchgefärbt, schwarz. Dies gewährleistet Farbtreue selbst bei tiefen Kratzern und Rillen.
Option	<ul style="list-style-type: none">• Armlehnen – fest – poliertes Aluminium• Fußkreuz Ø 700 mm – fünfarmig konisch – poliertes Aluminium• Rollen – für weiche Böden, gebremst• Universelle Rollen mit Chromring• Hohe Gleiter – 60 mm• Hohe Gleiter – 60 mm mit Filz
Garantie	5 Jahre (siehe Geschäftsbedingungen)

Maße (mm)



Gewicht 16,3 kg

Verpackung 0,35 m³