

MUUNA



Muuna MU 3101.15

Design: Massimo Costaglia & Giulio Mazzanti (IT)
Hersteller: RIM CZ a.s.

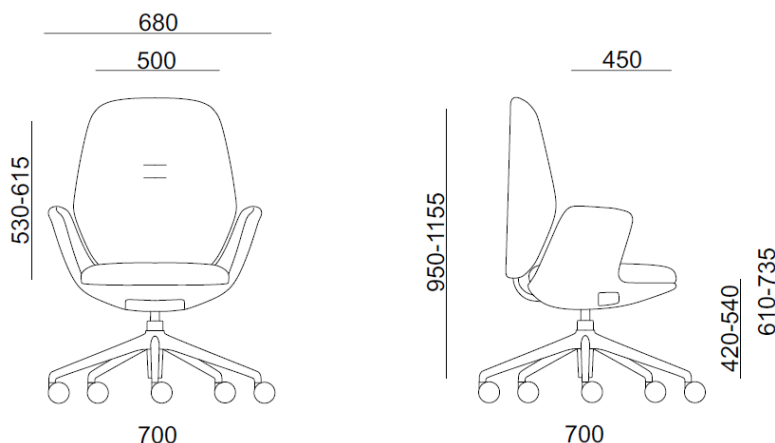


Muuna MU 3101.15

Vollständig gepolsterter Drehsessel in abgerundeter Form mit Armlehnen. Muuna – das ist die Synergie von reinem Design und Funktionalität. Das ist ein bequemer, weicher Sessel und gleichzeitig ein ergonomischer Bürostuhl. Das Model mit 4-armigem oder 5-armigem Fußkreuz passt mühelos in jedes Büro oder jeden Haushalt.

Mechanik	Selbsteinstellende – SELF 1C mit Kabelsteuerung Die Stärke des Gegendrucks stellt sich automatisch je nach Gewicht der sitzenden Person im Bereich von 50–120 kg ein, mit Möglichkeit der Arretierung, Bewegungsbereich der Lehne in 3 Stellungen. Maximaler Neigungswinkel der Lehne ist 20°, synchrone Sitzbewegung in einem Ausmaß von 6,5°. Korpus und Bedienung der Mechanik sind im Inneren des Sitzgestells untergebracht, sodass das Gesamterscheinungsbild des Stuhls nicht beeinträchtigt wird.
Ausführung	Gerüst des Sitzes ist ein Kunststoff-Pressenteil, dieses bildet eine Einheit mit den Armlehnen. Für die Armlehnen wird auf der Innenseite PUR-Schaum verwendet. Bequemes Sitzen garantiert das Sitzkissen, ein Formteil aus PUR-Schaum mit einem Volumengewicht von 70 kg/m ³ . Die Lehne besteht aus geformtem Buchen-Sperrholz mit PUR-Schaum mit einem Volumengewicht von 70 kg/m ³ . Die Lehne ist in 3 Positionen arretierbar und in einem Umfang von 85 mm höhenverstellbar.
Gestell	5-armiges konisches Fußkreuz, Ø 700 mm, Kunststoff schwarz
Polsterung	Je nach Auswahl aus dem aktuellen Angebot an Stoffen für das ausgewählte Produkt
Rollen	Harte Doppelrollen Ø 60 mm für weiche Bodenbeläge, schwarz, gebremst.
Option	<ul style="list-style-type: none">• Gepolsterte Armlehnen in Kunstleder Silvertex• Ausführung in weißem Kunststoff• Fußkreuz Ø 700 mm, weiß• Rollen – weich, gebremst• Rollen mit Weißring für harten und weichen Fußboden• Hohe Gleiter – 60 mm• Hohe Gleiter – 60 mm mit Filz
Garantie	5 Jahre (siehe Geschäftsbedingungen)
Zertifikate	<ul style="list-style-type: none">• Das Produkt erfüllt die europäischen Maß- und Sicherheitsvorschriften gemäß der Norm EN 1335.• Alle Materialien sind leicht voneinander trennbar und sortierbar, um eine Recyclingfähigkeit zu gewährleisten.• Der Stuhl erfüllt die Anforderungen an eine einfache und intuitive Bedienung, Wartung und Instandhaltung.• ANSI/BIFMA X5.1-2017 (R2022) General-Purpose Office Chairs• CARB ATCM Phase II-konform & TSCA Title VI-konform• GREENGUARD Gold

Maße (mm)



Gewicht	17 kg
----------------	-------

Verpackung	0,24 m3
-------------------	---------