

Organix Privacy



Organix OX 5281

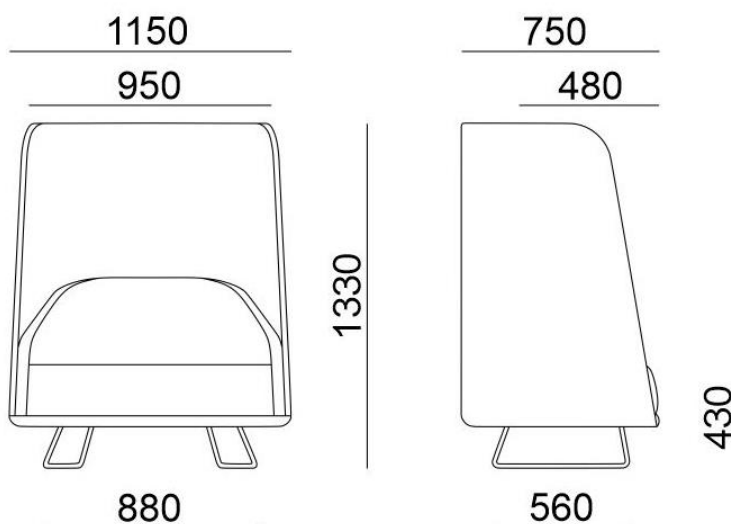
Design: Kai Stania (AT)
Hersteller: RIM CZ a.s.

Organix OX 5281

Ganzgepolstertes Sofa in runder Form mit einem Panel auf einem schwarzen Metallrahmen. Die Organix Privacy bietet Sitzgelegenheiten, die in einem offenen Raum visuellen Schutz bieten.

Ausführung	Das Gestell des Sofas besteht aus Holzleisten und gepressten Holz-Sandwichelementen, die mit PUR-Schaum unterschiedlicher Stärke und Volumengewicht gepolstert sind. Sitzfläche ist gepolstert mit PUR-Schaum mit einer Stärke von 110 mm und einem Volumengewicht von 55 kg/m ³ . Die Paneele haben einen Tragrahmen aus gebogenen Rohren mit einem Durchmesser von 20 mm. An den Seiten befindet sich perforierter Hartfaser, der mit Akustikschaum gefüllt ist. Sitzfläche, Rückenlehne, Armlehnen und Paneele sind mit Stoff oder Leder bezogen.
Gestell	Der Tragrahmen des Sofas besteht aus Stahl Draht mit einem Durchmesser von 16 mm. Der gebogene Draht ist mit einem Flachstahl mit einem Querschnitt von 60x5 mm verschweißt. Das Gesamtstück ist von unten fest an das Sofa geschraubt. Oberfläche in schwarzer Pulverbeschichtung, weitere Farben auf Anfrage gemäß RAL-Farbkarte.
Polsterung	Nach Auswahl aus dem aktuellen Angebot an Stoffen.
Optional	<ul style="list-style-type: none">• OX 281 – Nackenstütze• Vierbeiniges Metallgestell in Schwarz .09 (Andere RAL-Farben auf Anfrage)• Vierbeiniges Holzgestell .06, Massivholz Eiche• Fußgestell auf Rollern, O1, große gebremste Roller, schwarz• OX 284 – Schwarzer Metallhaken
Garantie	5 Jahre (siehe Geschäftsbedingungen)
Verpackung	1,12 m ³
Gewicht	62 kg

Maße (mm)



Vierbeiniges Metallgestell, schwarz 09



Vierbeiniges Holzgestell, Massivholz Eiche.06



Fußgestell auf Rollern, O1, große gebremste Roller, schwarz

