

Organix Table



Organix Table OX 5291

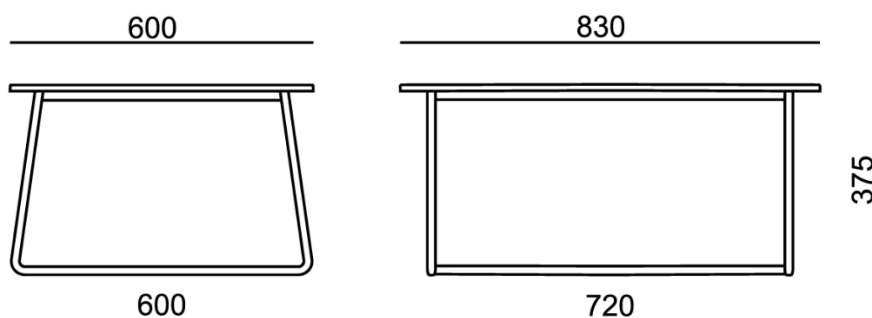
Design: Kai Stania (AT)
Hersteller: RIM CZ a.s.

Organix Table OX 5291

Tische Organix ergänzt die Kollektion der Sofas und Sessel Organix. Sie können so in einem einheitlichen Stil jeden Raum gestalten, von Büros und Rezeptionen bis hin zu beispielsweise Wartebereichen. Der Tisch OX 5291 ist niedriger rechteckiger Tisch mit einem schwarzen Fußgestell.

Ausführung	Der Tisch besteht aus einem Metallrahmen und einer Tischplatte, die fest mit Schrauben am Rahmen des Tisches befestigt ist.
Gestell	Der Tragrahmen des Tisches besteht aus Stahldraht mit einem Durchmesser von 12 mm. Der Draht wird in die gewünschte Form gebogen und verschweißt. Farbe Schwarz. Universelle Kunststoffgleiter
Tischplatte	MDF mit einer Stärke von 12 mm, schwarz, lackiert mit Polyurethanlack. LTD Stärke 18 mm weiß, Dekor Egger W1000 st9, ABS-Kante weiß, Stärke 1 mm.
Optional	Fußgestell – Andere RAL-Farben - auf Anfrage Andere Tischplatten - auf Anfrage
Garantie	5 Jahre (siehe Geschäftsbedingungen)

Maße (mm)



Gewicht	13 kg
----------------	-------