

RESSTO



RESSTO RS 4220.01

Design: Kai Stania (AT)
Hersteller: RIM CZ a. s.

RESSTO RS 4220.01

Großzügiger, niedriger, voll gepolsterter Sessel mit abgerundeten Formen, konzipiert als Loungesessel für Homeoffices, Wartebereiche, Lobbys oder Empfangsräume.

Beschreibung Buchen-Schell mit einer Gesamtdicke von 12,5 cm (7 Schichten Furnier, Dicke 1,8 mm). Der Sitz ist mit 4 cm dickem PUR-Schaum bezogen, mit einer Dichte von etwa 60 kg/m³. Die Rückenlehne ist mit 3 cm dickem PUR-Schaum bezogen, mit einer Dichte von etwa 55 kg/m³.

Gestell .01 – Das Gestell besteht aus einem vierarmigen Aluminiumguss mit Teflon-Gleitern an der Unterseite sowie einem zentralen Metallrohr mit Drehmechanismus. Der vierarmige Aluminiumguss ist mit schwarzer Pulverbeschichtung versehen. Der Durchmesser des zentralen Rohrs beträgt 50 mm, schwarz (Pulverbeschichtung).

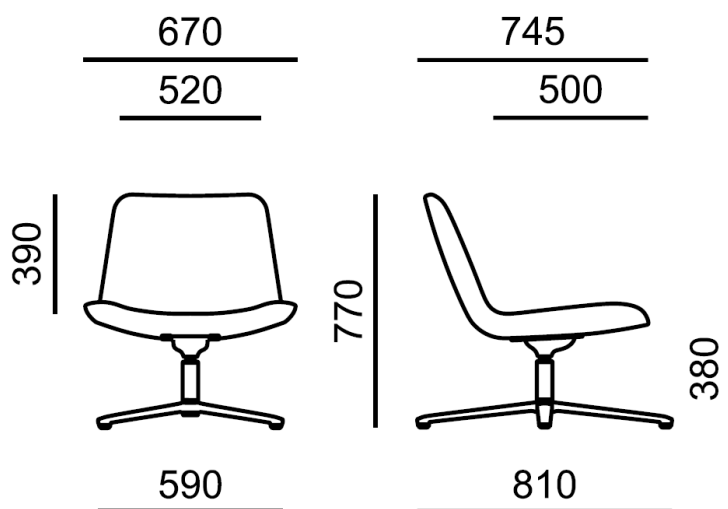
Polsterung Je nach Auswahl aus den Stoffoptionen.

Option

- Gestell – Andere Farben gemäß der RAL-Farbtabelle – auf Anfrage erhältlich
- SW2 Drehwippmechanismus mit Feststellung, nicht höhenverstellbar
- Kunststoffgleiter mit Filz

Garantie 5 Jahre (siehe Geschäftsbedingungen)

Maße (mm)



Gewicht 11,9 kg

Verpackung 0,63 m³
