

# Winx



Winx WX 882.24



Design: Kai Stania (AT)  
Hersteller: RIM CZ a.s.

[www.rim.cz/de](http://www.rim.cz/de)

# Rim

Moderner, voll gepolsterter Barhocker mit abgerundeten Formen, geeignet für Hotels, Cafés und Restaurants.

**Ausführung** Die Schale des Stuhls besteht aus zwei Teilen:

Der Sitz besteht aus einem 13-lagigen Buchensperrholz mit einer Gesamtdicke von 14 mm und einer Furnierdicke von 1,1 mm.  
Gepolstert mit PUR-Schaum mit einer Stärke von 50 mm und einem Volumengewicht von 70 kg/m<sup>3</sup>.

Die Rückenlehne ist ein getrennter Teil, der fest mit dem Sitz verbunden ist. Es besteht aus dem Drahtgestell einer Polyurethanfüllstoff. Die Härte des Polyurethanschaums (Füllstoff) beträgt 70 kg / m<sup>3</sup>.

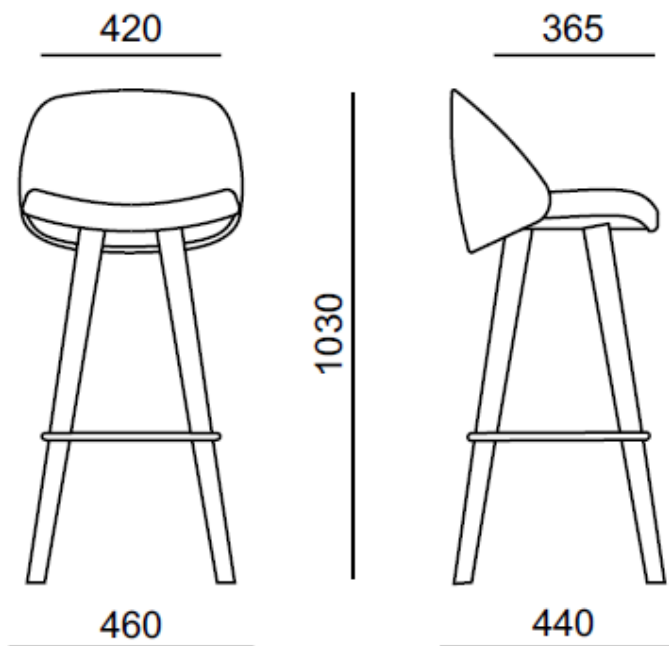
**Fußgestell** .24 – Holzfußgestell aus Prismen mit einem Querschnitt von 30- 50 mm, Material Eiche oder Esche, lackiert mit farblosem Polyurethanlack. Die Fußstütze aus Metall besteht aus einer Stange mit einem Durchmesser von 16 mm in schwarzer Ausführung.

**Polsterung** Nach Auswahl aus dem Angebot an Stoffen.

- Optional**
- Metallfußstütze – Chrom
  - Andere RAL-Farben – auf Anfrage
  - Filzgleiter

**Garantie** 5 Jahre (siehe Geschäftsbedingungen)

**Maße (mm)**



**Gewicht** 8,7 kg

**Verpackung** 0,473 m<sup>3</sup>