

Winx



Winx WX 882.25

Design: Kai Stania (AT)
Hersteller: RIM CZ a.s.

Winx WX 882.25

Moderne, vollgepolsterte Barhocker in Küchenhöhe.

Ausführung	Die Schale des Stuhls besteht aus zwei Teilen: Der Sitz besteht aus einem 13-lagigen Buchensperrholz mit einer Gesamtdicke von 14 mm und einer Furnierdicke von 1,1 mm. Gepolstert mit PUR-Schaum mit einer Stärke von 50 mm und einem Volumengewicht von 70 kg/m ³ . Die Rückenlehne ist ein getrennter Teil, der fest mit dem Sitz verbunden ist. Es besteht aus dem Drahtgestell einer Polyurethanfüllstoff. Die Härte des Polyurethanschaums (Füllstoff) beträgt 70 kg / m ³ .
-------------------	---

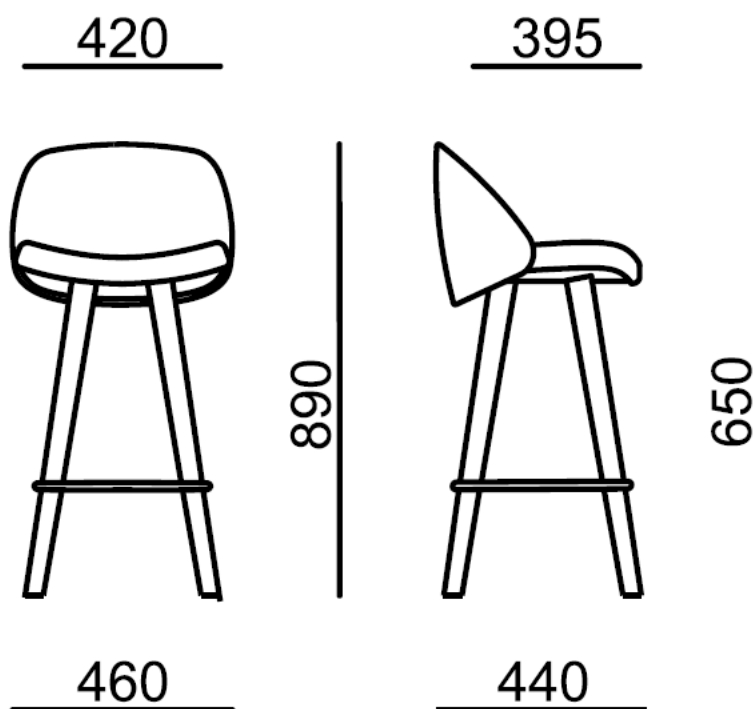
Fußgestell	.25 – Holzfußgestell aus Prismen mit einem Querschnitt von 30- 50 mm, Material Eiche oder Esche, lackiert mit farblosem Polyurethanlack. Die Fußstütze aus Metall besteht aus einer Stange mit einem Durchmesser von 16 mm in schwarzer Ausführung.
-------------------	---

Polsterung	Nach Auswahl aus dem Angebot an Stoffen.
-------------------	--

Optional	<ul style="list-style-type: none">• Metallfußstütze – Chrom• Andere RAL-Farben – auf Anfrage• Filzgleiter
-----------------	---

Garantie	5 Jahre (siehe Geschäftsbedingungen)
-----------------	--------------------------------------

Maße (mm)



Gewicht	8,3 kg
----------------	--------

Verpackung	0,41 m ³
-------------------	---------------------
