

Winx



Winx WX 882.27



Design: Kai Stania (AT)
Hersteller: RIM CZ a.s.

www.rim.cz/de

Rim

Winx WX 882.27

Moderner, voll gepolsterter Barhocker mit abgerundeten Formen, geeignet für Hotels, Cafés und Restaurants.

Ausführung Die Schale des Stuhls besteht aus zwei Teilen:

Der Sitz besteht aus einem 13-lagigen Buchensperrholz mit einer Gesamtdicke von 14 mm und einer Furnierdicke von 1,1 mm.
Gepolstert mit PUR-Schaum mit einer Stärke von 50 mm und einem Volumengewicht von 70 kg/m³.

Die Rückenlehne ist ein getrennter Teil, der fest mit dem Sitz verbunden ist. Es besteht aus dem Drahtgestell einer Polyurethanfüllstoff. Die Härte des Polyurethanschaums (Füllstoff) beträgt 70 kg / m³.

Fußgestell .27 – Das Gestell besteht aus Rohren mit einem Durchmesser von 18 mm und einer Wandstärke von 2 mm, die mit einer Fußstütze, die aus einer Stange mit einem Durchmesser von 16 mm besteht, zu einer Einheit verschweißt sind. Die Oberflächenbehandlung des Gestells erfolgt durch Pulverbeschichtung (schwarz) gemäß RAL-Farbskala. Andere (RAL)-Farben auf Anfrage. Kunststoffgleiter

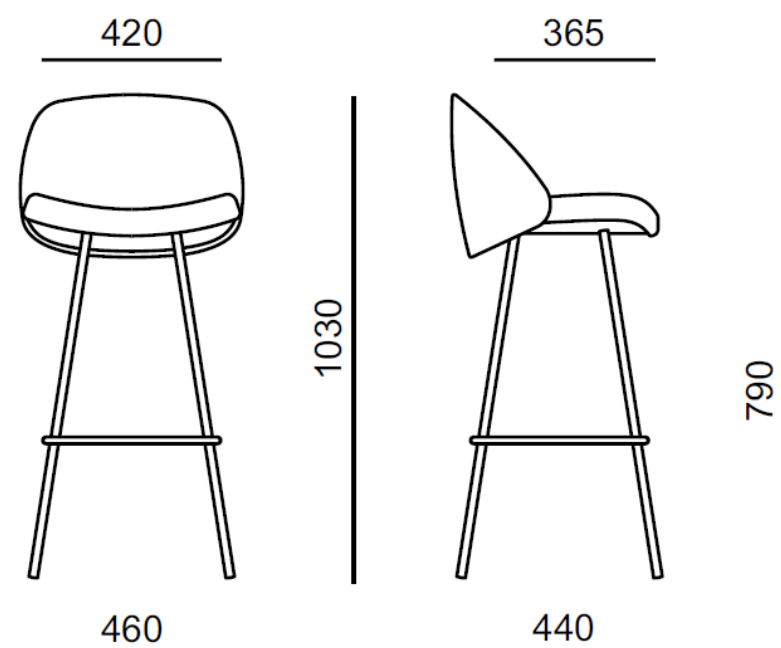
Polsterung Nach Auswahl aus dem Angebot an Stoffen.

Optional

- Fußgestell – verchromt
- Fußgestell – Andere RAL-Farben - auf Anfrage
- Kunststoffgleiter mit Filz

Garantie 5 Jahre (siehe Geschäftsbedingungen)

Maße (mm)



Gewicht 7,9 kg

Verpackung 0,473 m³