

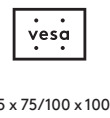
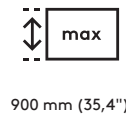
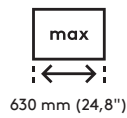
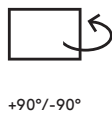
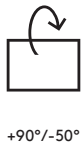
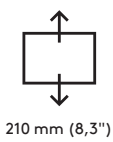
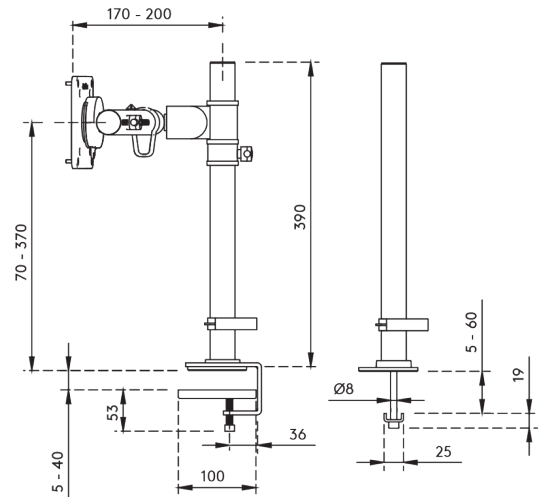
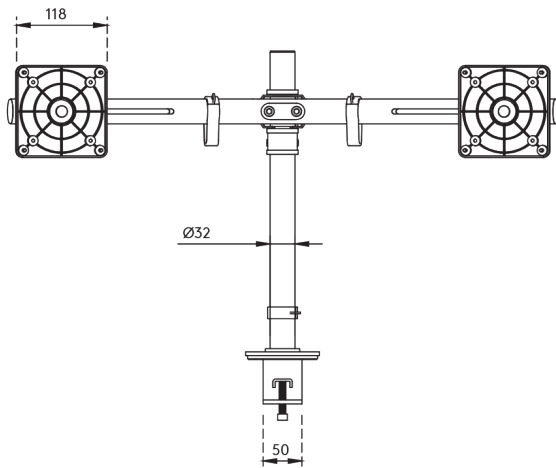
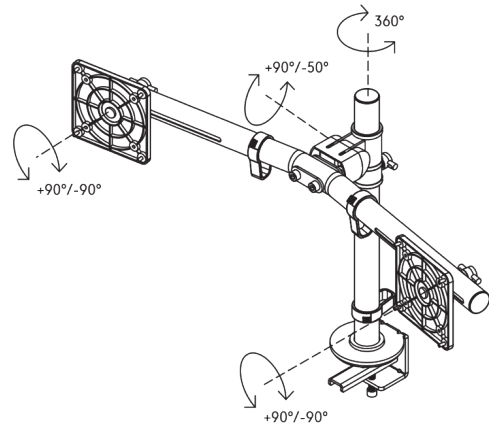
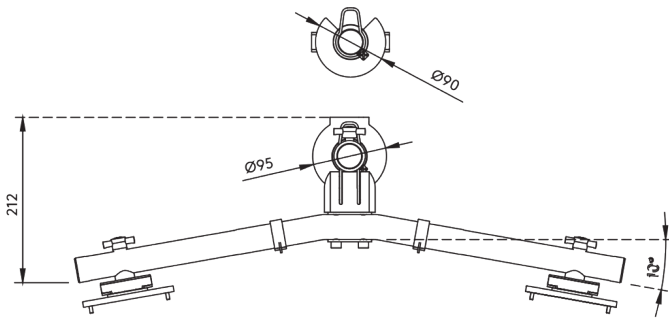
48.140

Viewgo Monitorarm – Schreibtisch 140

Dieser ergonomische Monitorarm wurde entwickelt, um sowohl den Komfort als auch den Platz auf dem Schreibtisch zu erhöhen. Geeignet für zwei Monitore mit einem Gewicht von jeweils bis zu 4 kg und einer Größe von bis zu 27 Zoll. Positionieren Sie Ihren Monitor ganz einfach in der perfekten Höhe und im perfekten Winkel über Ihrem Schreibtisch, um eine gesunde Körperhaltung zu unterstützen und Unordnung zu reduzieren. Mit seiner schlanken und dennoch robusten Stahlkonstruktion spart dieser Monitorarm nicht nur Platz, sondern verleiht Ihrer Einrichtung auch einen modernen Touch. Perfekt für den Einsatz zu Hause und im Büro.

- Statische Höhenverstellung von 210 mm
- Ausgestattet mit Kabelklemmen zur ordentlichen Führung der Kabel
- Hergestellt aus strapazierfähigem Stahl für Festigkeit und Stabilität
- ISO 9241-5-konform: Entworfen in Übereinstimmung mit den ergonomischen Anforderungen für Bildschirmarbeitsplätze
- Kompatibel mit VESA MIS-D 75 x 75 / 100 x 100 mm
- Flexibilität des Monitors: Neigung +90°/-50°, Schwenkbarkeit +90°/-90°, Drehbarkeit 360°
- Arm: Schwenkung 360°
- Monitor-Schnellverschlussystem für schnelle und sichere Montage
- Unterstützt Monitore mit einem Gewicht von bis zu 4 kg pro Monitor
- Das Querstangendesign sorgt für eine perfekte Ausrichtung und trägt bis zu 630 mm Breite und 900 mm Höhe pro Monitor
- Befestigung entweder mit Tischklemme oder Durchtschadaption
- Passend für Tischplatten von 5 bis 40 mm (Klemme) oder bis zu 60 mm (Durchschrauben)
- Unterstützt sowohl Hoch- als auch Querformat für vielseitige Verwendung
- Einfache Höhenverstellung mit einem Feststellknopf

viewgo x



Viewgo Monitorarm – Schreibtisch 140

2026/01/09

48.140

768 x 178 x 106 mm

1 pcs

weiß

2,920 kg

805410481407

Viewgo Monitorarm Schreibtisch 140



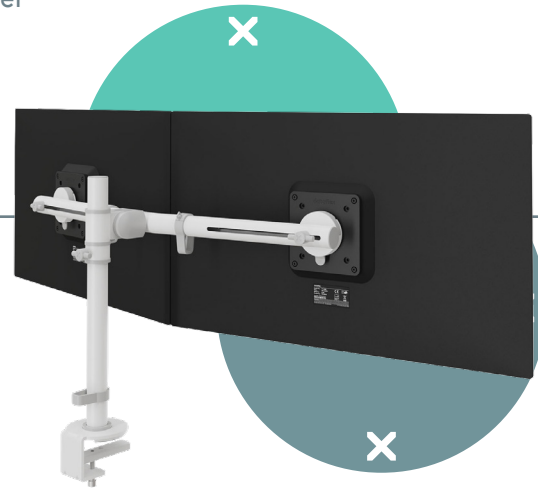
Dieses Ökoblatt gibt Aufschluss über die Umweltauswirkungen unserer Produkte. Wir haben die Auswirkungen unserer Produkte aus der Lebenszyklus-Perspektive berechnet und sie zu einem wichtigen Instrument gemacht, das uns bei der Minimierung unseres ökologischen Fußabdrucks hilft.

Roadmap zur Nachhaltigkeit

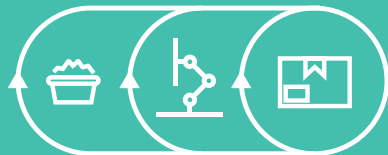
Ökologischer Fußabdruck



Wir haben den ökologischen Fußabdruck dieses Produkts in Bezug auf die Globales Erwärmungspotenzial, ausgedrückt in CO_{2e}. Um diese Zahl leichter verständlich zu machen, haben wir auch das "durchschnittliche Autoäquivalent" erstellt.



Circularity Program



Geben Sie Ihrem Produkt eine zweite Chance!

Wenn Sie Produkte haben, die Sie nicht mehr benötigen, schicken Sie sie an uns zurück. Wir werden sie aufarbeiten, wo immer es möglich ist, und ihnen so ein wohlverdientes längeres Leben geben.

Wenden Sie sich an einen unserer Vertreter oder schreiben Sie an circularityprogram@dataflex-int.com, wenn auch Sie an einer Verlängerung der Lebensdauer Ihrer Produkte interessiert sind!

Recycling

Geringere Umweltbelastung durch ordnungsgemäßes Recycling



Wenn das Produkt am Ende nicht mit mehr zu reparieren ist Durch ordnungsgemäßes Recycling können wir immernoch dazu beitragen einen Teil des ökologischen Fußabdrucks durch den Recyclingprozess wiederherzustellen.

Verrechnung

Als letzte Maßnahme gleichen wir sowohl direkte als auch indirekte Umweltauswirkungen unserer Geschäftstätigkeit (A - C unten) mit unserem Partner aus. Wir verpflichten uns, unsere Auswirkungen kontinuierlich zu verringern, um die Notwendigkeit von Ausgleichsmaßnahmen langfristig zu minimieren.

Ökologischer Fußabdruck im Detail

Im folgenden Abschnitt zeigen wir die in dem Produkt verwendeten Materialien auf und geben den prozentualen Anteil des recycelten Inhalts, die Recyclingfähigkeit der Materialien und die Gesamtauswirkungen der des Produkts in allen Phasen seines Lebenszyklus, gemessen in Global Warming Potential (GWP).

Produkt & Verpackung

| Material | Gewicht (g) | % des Gesamtgewichts | % des recycelten Inhalts | Wiederverwertbar (Ja/Nein) | GWP (kg CO ₂ e) |
|----------------------|-------------|----------------------|--------------------------|----------------------------|----------------------------|
| Stahl | 2300 | 67,69 | 0 | Y | 5,89 |
| Aluminium | 60 | 1,77 | 15 | Y | 0,54 |
| Kupferlegierung | 15 | 0,44 | 0 | Y | 0,10 |
| ABS | 16 | 0,47 | 0 | Y | 0,17 |
| EVA | 4 | 0,12 | 5 | Y | 0,01 |
| PC | 10 | 0,29 | 10 | Y | 0,08 |
| Nylon 6 | 240 | 7,06 | 20 | Y | 2,31 |
| Beschichtung | 13 | 0,38 | 10 | Y | 0,47 |
| Carbonverpackung | 740 | 21,78 | 100 | Y | 0,69 |
| Gesamtprodukt | 3398 | 100% | 24% | 100,0% | 10,27 |

Produktion (A1 - A3)

Die Herstellung des Produkts, der Transport zu Dataflex und die Verarbeitung bei Dataflex bilden die gesamte Produktionsphase.

GWP (kg CO₂e)

| Produkt - A1 | Transport nach Dataflex - A2 | Dataflex-Verfahren - A3 | Produktion A1 - A3 |
|--------------|------------------------------|-------------------------|--------------------|
| 10,27 | 1,03 | 1,57 | 12,87 |

Produktlebensdauer (A - C)

Der Rest der Lebensdauer eines Dataflex-Produkts.

GWP (kg CO₂e)

| Produktion A1 - A3 | Transport zum Kunden - A4 | Einbau (Materialien) - A5 | Verwendung - B | Abfallbehandlung / Entsorgung - C | Gesamtlebensdauer A - C (kein Recycling) |
|--------------------|---------------------------|---------------------------|----------------|-----------------------------------|--|
| 12,87 | 0,18 | 0,00 | 0,00 | 0,64 | 13,70 |

Recycling (A - D)

Durch richtiges Recycling können wir den ökologischen Fußabdruck eines Produkts drastisch reduzieren.

GWP (kg CO₂e)

| Gesamtlebensdauer A - C (kein Recycling) | Recycling - D | Gesamtlebensdauer A - D (mit Recycling) |
|--|---------------|---|
| 13,70 | -3,94 | 9,76 |

Contact

Bei Fragen oder Anmerkungen wenden Sie sich bitte an unsere Abteilung Qualität, Gesundheit, Sicherheit und Umwelt unter qhse@dataflex-int.com

www.dataflex-int.com

Die Berechnungen zur Erstellung dieses Öko-Infoblatts wurden in Zusammenarbeit mit Ecochain BV durchgeführt.

www.ecochain.com

Dieses Ökoblatt ist eine kurze Zusammenfassung der von Dataflex offengelegten LCA-Informationen. Vollständige Umweltproduktdeklarationen (EPDs) sind für ausgewählte Produkte verfügbar. Die auf diesem Dokument enthaltenen Daten werden in Zusammenarbeit mit unseren Lieferanten erhoben und mit Ecochain berechnet. Wir arbeiten kontinuierlich daran, die Genauigkeit und Zuverlässigkeit unserer Daten und Prozesse zu verbessern, um unsere Bemühungen um Transparenz und Nachhaltigkeit zu verstärken. * 1 kg CO₂e. entspricht 3,14 km mit einem durchschnittlichen Auto (Quelle: Ecoinvent 3.2). ** Recyclebarkeit des Produkts: Summe des Gewichts des recycelbaren Materials / Gesamtgewicht des Produkts.