

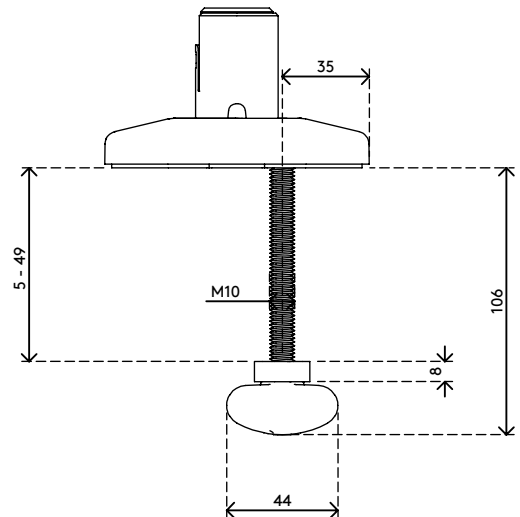
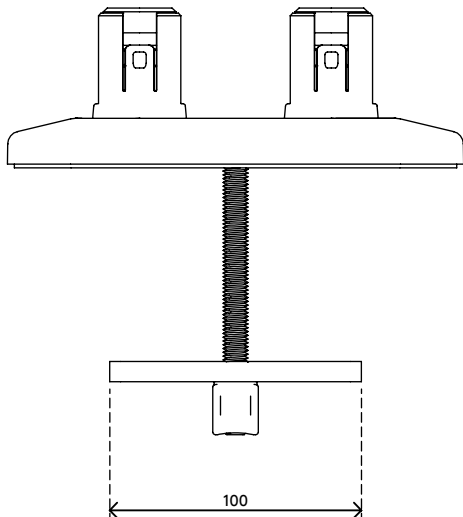
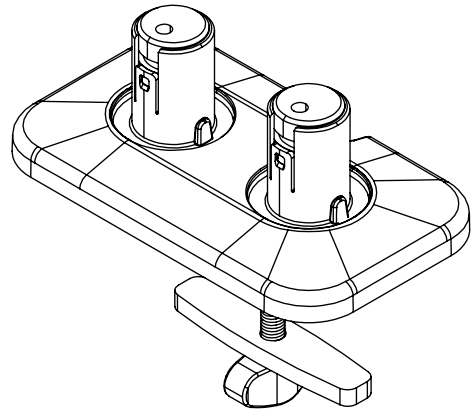
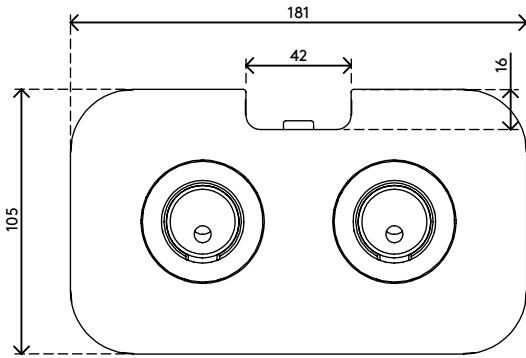
65.820

Viewprime Durchtisch - Befestigung 820

Die Durchtischbefestigung ist die stabilste Art, den dualen Viewprime plus-Monitorarm (65.210) an Ihrem Schreibtisch zu befestigen. Diese Befestigung kann auch an die meisten Kabelmanagement-Aussparungen eines Schreibtischs montiert werden.

- Geeignet für eine Tischplattenstärke von 5 bis 49 mm
- Durchmesser der Schraube: M10
- Erforderliches Bolzenloch (mind. Ø 10 mm - max. Ø 80 mm)
- Montageoption für doppelten Viewprime plus Monitorarm 65.210

viewprime ^x



Viewprime Durchtisch - Befestigung 820

2021/03/25

65.820

 160 x 140 x 60 mm

 1 pcs

 weiß

 1,284 kg

 805410658205

Viewprime Durchtisch - Befestigung 820

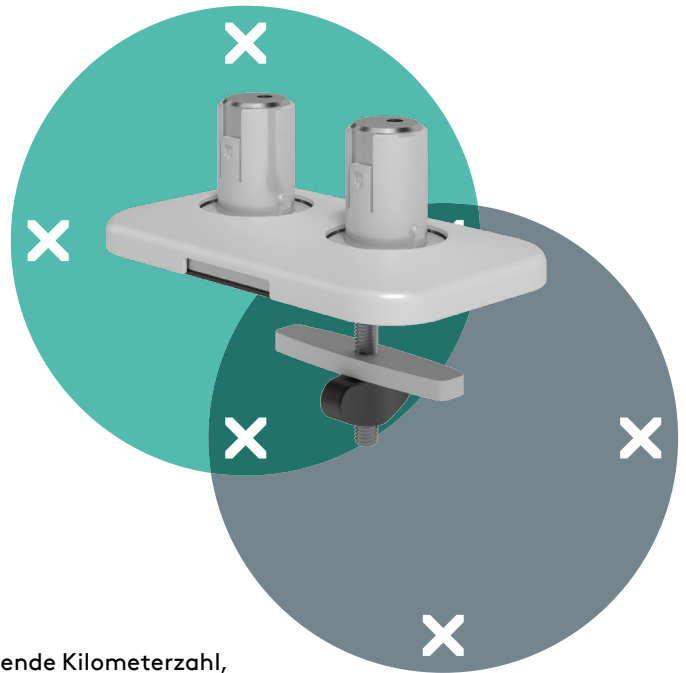
Bei Dataflex setzen wir uns für den Umweltschutz ein. Deshalb haben wir dieses Öko-Infoblatt erstellt. Darin bieten wir einen präzisen Überblick über den ökologischen Fußabdruck dieses Produkts und wie wir diesen gemeinsam durch Recycling reduzieren können.

Erderwärmungspotenzial (global warming potential, GWP)

Der ökologische Fußabdruck dieses Dataflex-Produkts wird in Bezug auf sein Erderwärmungspotenzial (GWP) ermittelt; das sind die Auswirkungen eines Produkts auf den Klimawandel entsprechend der Menge kg CO₂.

Mit einem Fahrzeug zurückgelegte Kilometerzahl

Um den Begriff des Erderwärmungspotenzials auf verständliche Weise zu erklären, haben wir die entsprechende Kilometerzahl, die von einem durchschnittlichen Fahrzeug zurückgelegt wird, berechnet.*



Ökologischer Fußabdruck

 Ohne Recycling



8,63 kg CO₂



27,10 km

 Mit Recycling



6,29 kg CO₂



19,75 km



Sie können Ihren Beitrag leisten!

Wenn Sie einen positiven Beitrag zur Umwelt leisten möchten und Ihren ökologischen Fußabdruck verringern möchten, kontaktieren Sie uns bitte, um Informationen über unsere Optionen einer Recycling-Vereinbarung anzufordern: recycle@dataflex-int.com

Ökologischer Fußabdruck in Einzelheiten

Die Lebensdauer eines Produkts besteht aus mehreren Phasen. Produktion (A1 - A3), Installation (A4 - A5), Gebrauch (B) und Entsorgung (C). Recycling ist als Phase D hinzugekommen. Wir haben die Auswirkungen (GWP – Global warming potential/Erderwärmungspotenzial) unserer Produkte in all diesen Phasen berechnet. Die Ergebnisse der Auswirkungen sehen Sie auf der Vorderseite dieses Öko-Infoblatts. Die untenstehenden Tabellen zeigen das GWP der einzelnen Phasen separat.

Produktzusammenstellung (A1)

Diese Tabelle zeigt die Produktzusammenstellung und das GWP der einzelnen Materialien.

	Stahl	Zink	Kunststoff	Holz / Gummi	Farbe / Beschichtung / Klebstoff	Verpackung / Anleitungen	Produkt - A1
Gewicht (g)	1644,00	0,00	114,80	0,00	0,00	383,00	2141,80
% des Gesamtgewichts	77,00	0,00	5,00	0,00	0,00	18,00	100,00
GWP (entspr. kg CO ₂)	6,95	0,00	0,64	0,00	0,00	0,50	8,08

Produktion (A1 - A3)

Zur gesamten Produktionsphase gehören die Produktherstellung, der Transport zu Dataflex und die Abläufe bei Dataflex.

	Produkt - A1	Transport zu Dataflex - A2	Abläufe bei Dataflex - A3	Produktion (A1 - A3)
GWP (entspr. kg CO ₂)	8,08	0,25	0,00	8,33

Produktlebensdauer (A - C)

Übrige Lebensdauer eines Dataflex-Produkts

	Produktion (A1 - A3)	Transport zum Kunden - A4	Installation (Material) - A5	Gebrauch - B	Abfallverwertung / Entsorgung - C	Gesamtlebensdauer A-C (ohne Recycling)
GWP (entspr. kg CO ₂)	8,33	0,00	0,00	0,00	0,30	8,63

Recycling (A-D)

Durch Recycling können wir den ökologischen Fußabdruck eines Produkts drastisch reduzieren.

	Gesamtlebensdauer A-C (ohne Recycling)	Recycling - D	Gesamtlebensdauer A-D (mit Recycling)
GWP (entspr. kg CO ₂)	8,63	-2,34	6,29

Kontakt

Für Fragen oder Kommentare wenden Sie sich bitte an unsere Abteilung für Qualität, Sicherheit & Gesundheit und Umwelt unter

qhse@dataflex-int.com
www.dataflex-int.com

Die Berechnungen zur Erstellung dieses Öko-Infoblatts wurden in Zusammenarbeit mit Ecochain BV durchgeführt.

www.ecochain.com

Dieses Öko-Infoblatt ist eine kurze Zusammenfassung der von Dataflex bereitgestellten Umweltbilanz-Informationen. Die vollständigen Umweltproduktdeklarationen (EPDs) sind für einige ausgewählte Produkte erhältlich.

* 1 kg CO₂ entspricht 3,14 km mit einem durchschnittlichen Fahrzeug (Quelle: Ecoinvent 3.2).