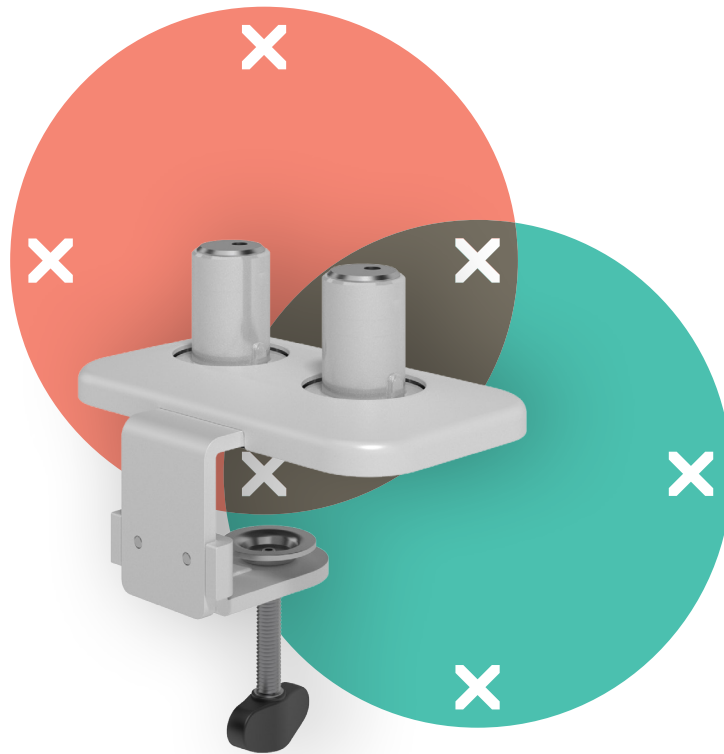


# viewprime<sup>x</sup>

Garantie



65.920

## Viewprime Tischklemme - Befestigung 920

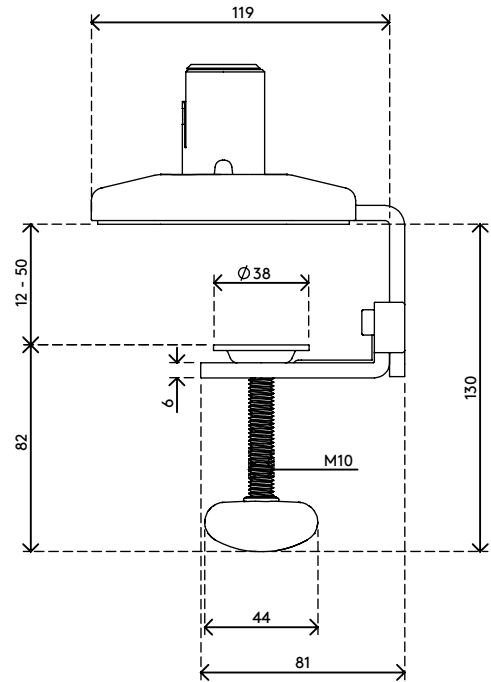
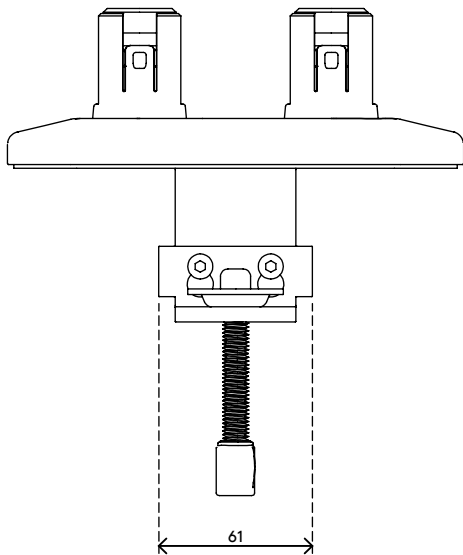
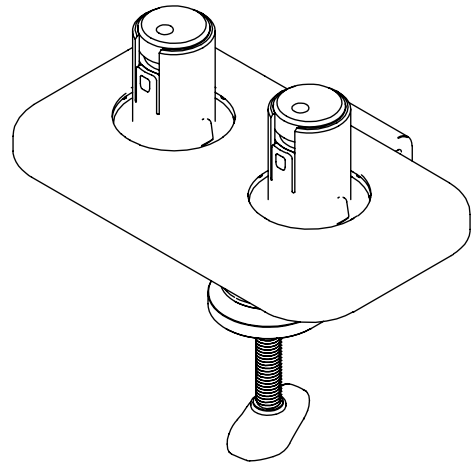
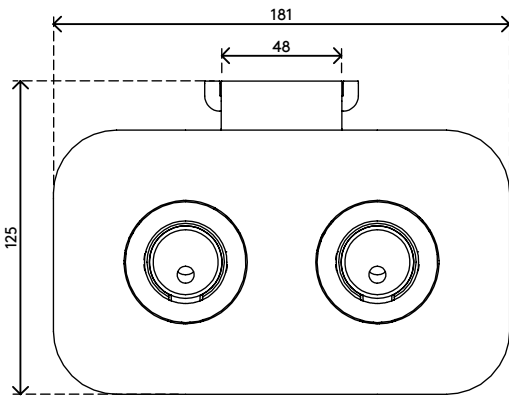
Unsere Standard-Tischklemme ist ideal für die meisten Schreibtische, um den dualen Viewprime plus Monitorarm (65.210) zu montieren. Besonders wenn Sie keine Kabelmanagement-Aussparungen haben oder ein M10-Bolzenloch nicht in Frage kommt, empfehlen wir diese Montageoption.

- Geeignet für eine Tischplattenstärke von 12 bis 50 mm
- Montageoption für doppelten Viewprime plus Monitorarm 65.210

**dataflex**<sup>x</sup>

feeling at work

# viewprime <sup>x</sup>



## Viewprime Tischklemme - Befestigung 920

2021/03/25


# 65.920

 185 x 110 x 110 mm

 1 pcs

 weiß

 1,662 kg

 805410659202

# Viewprime Tischklemme - Befestigung 920

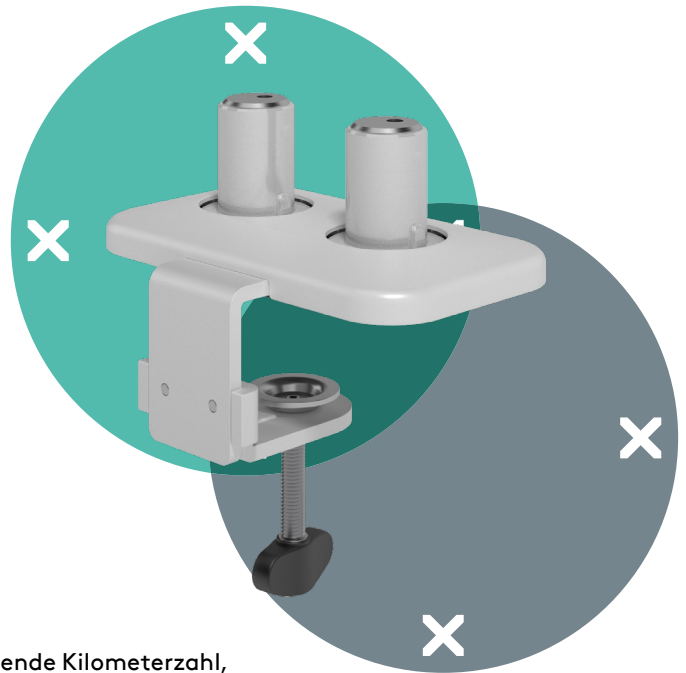
Bei Dataflex setzen wir uns für den Umweltschutz ein. Deshalb haben wir dieses Öko-Infoblatt erstellt. Darin bieten wir einen präzisen Überblick über den ökologischen Fußabdruck dieses Produkts und wie wir diesen gemeinsam durch Recycling reduzieren können.

## Erderwärmungspotenzial (global warming potential, GWP)

Der ökologische Fußabdruck dieses Dataflex-Produkts wird in Bezug auf sein Erderwärmungspotenzial (GWP) ermittelt; das sind die Auswirkungen eines Produkts auf den Klimawandel entsprechend der Menge kg CO<sub>2</sub>.

## Mit einem Fahrzeug zurückgelegte Kilometerzahl

Um den Begriff des Erderwärmungspotenzials auf verständliche Weise zu erklären, haben wir die entsprechende Kilometerzahl, die von einem durchschnittlichen Fahrzeug zurückgelegt wird, berechnet.\*



## Ökologischer Fußabdruck

 Ohne Recycling

 **10,47** kg CO<sub>2</sub>

 **32,88** km

 Mit Recycling

 **7,58** kg CO<sub>2</sub>

 **23,80** km



### Sie können Ihren Beitrag leisten!

Wenn Sie einen positiven Beitrag zur Umwelt leisten möchten und Ihren ökologischen Fußabdruck verringern möchten, kontaktieren Sie uns bitte, um Informationen über unsere Optionen einer Recycling-Vereinbarung anzufordern: [recycle@dataflex-int.com](mailto:recycle@dataflex-int.com)

## Ökologischer Fußabdruck in Einzelheiten

Die Lebensdauer eines Produkts besteht aus mehreren Phasen. Produktion (A1 - A3), Installation (A4 - A5), Gebrauch (B) und Entsorgung (C). Recycling ist als Phase D hinzugekommen. Wir haben die Auswirkungen (GWP – Global warming potential/Erderwärmungspotenzial) unserer Produkte in all diesen Phasen berechnet. Die Ergebnisse der Auswirkungen sehen Sie auf der Vorderseite dieses Öko-Infoblatts. Die untenstehenden Tabellen zeigen das GWP der einzelnen Phasen separat.

### Produktzusammenstellung (A1)

Diese Tabelle zeigt die Produktzusammenstellung und das GWP der einzelnen Materialien.

	Stahl	Zink	Kunststoff	Holz / Gummi	Farbe / Beschichtung / Klebstoff	Verpackung / Anleitungen	Produkt - A1
Gewicht (g)	2065,00	0,00	114,60	0,00	5,50	227,00	2412,10
% des Gesamtgewichts	86,00	0,00	5,00	0,00	0,00	9,00	100,00
GWP (entspr. kg CO <sub>2</sub> )	8,72	0,00	0,64	0,00	0,20	0,33	9,89

### Produktion (A1 - A3)

Zur gesamten Produktionsphase gehören die Produktherstellung, der Transport zu Dataflex und die Abläufe bei Dataflex.

	Produkt - A1	Transport zu Dataflex - A2	Abläufe bei Dataflex - A3	Produktion (A1 - A3)
GWP (entspr. kg CO <sub>2</sub> )	9,89	0,28	0,00	10,16

### Produktlebensdauer (A - C)

Übrige Lebensdauer eines Dataflex-Produkts

	Produktion (A1 - A3)	Transport zum Kunden - A4	Installation (Material) - A5	Gebrauch - B	Abfallverwertung / Entsorgung - C	Gesamtlebensdauer A-C (ohne Recycling)
GWP (entspr. kg CO <sub>2</sub> )	10,16	0,00	0,00	0,00	0,31	10,47

### Recycling (A-D)

Durch Recycling können wir den ökologischen Fußabdruck eines Produkts drastisch reduzieren.

	Gesamtlebensdauer A-C (ohne Recycling)	Recycling - D	Gesamtlebensdauer A-D (mit Recycling)
GWP (entspr. kg CO <sub>2</sub> )	10,47	-2,90	7,58

## Kontakt

Für Fragen oder Kommentare wenden Sie sich bitte an unsere Abteilung für Qualität, Sicherheit & Gesundheit und Umwelt unter

[qhse@dataflex-int.com](mailto:qhse@dataflex-int.com)  
[www.dataflex-int.com](http://www.dataflex-int.com)

Die Berechnungen zur Erstellung dieses Öko-Infoblatts wurden in Zusammenarbeit mit Ecochain BV durchgeführt.

[www.ecochain.com](http://www.ecochain.com)

Dieses Öko-Infoblatt ist eine kurze Zusammenfassung der von Dataflex bereitgestellten Umweltbilanz-Informationen. Die vollständigen Umweltproduktdeklarationen (EPDs) sind für einige ausgewählte Produkte erhältlich.

\* 1 kg CO<sub>2</sub> entspricht 3,14 km mit einem durchschnittlichen Fahrzeug (Quelle: Ecoinvent 3.2).