

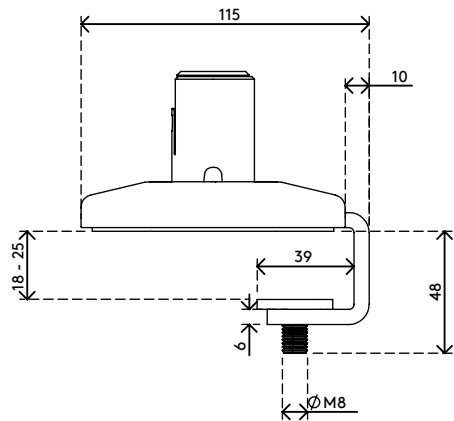
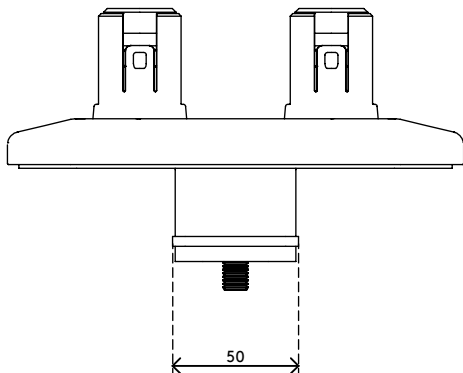
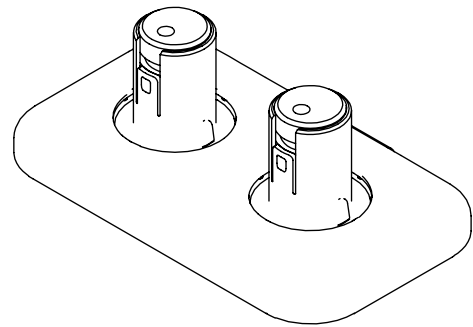
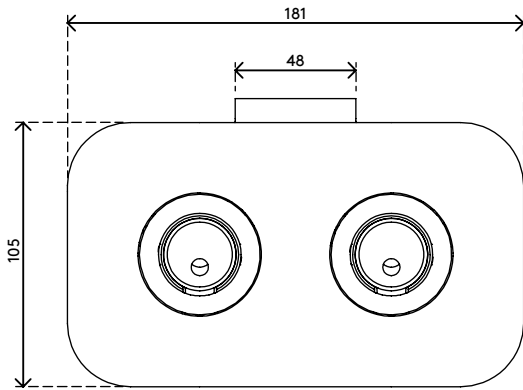
65.940

## Viewprime Tischklemme S - Befestigung 940

Diese Tischklemme ist ideal für Schreibtische mit darunter liegenden Kabelmanagementwannen oder -kanälen, Schiebetische und andere professionelle Büromöbelsysteme. Diese Montageoption benötigt nur wenig Platz unter dem Schreibtisch, um den dualen Viewprime plus Monitorarm (65.210) zu installieren.

- Geeignet für eine Tischplattenstärke von 18 bis 25 mm
- Beansprucht maximal 25 mm Freiraum unter der Tischplatte
- Montageoption für doppelten Viewprime plus Monitorarm 65.210


# viewprime <sup>x</sup>



## Viewprime Tischklemme S - Befestigung 940


2021/03/25


# 65.940

 243x 155 x 175 mm

 1 pcs

 weiß

 2,35 kg

 805410659400

# Viewprime Tischklemme S - Befestigung 940



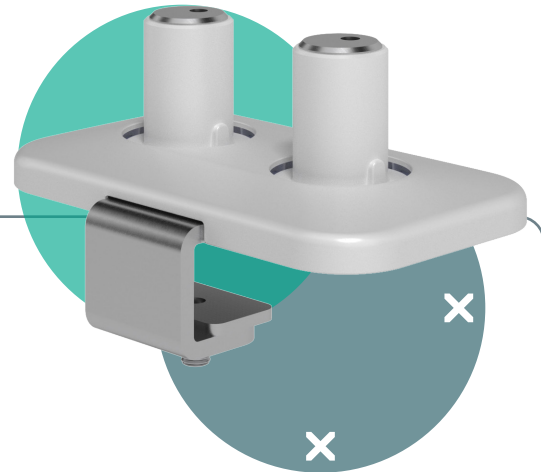
Dieses Ökoblatt gibt Aufschluss über die Umweltauswirkungen unserer Produkte. Wir haben die Auswirkungen unserer Produkte aus der Lebenszyklus-Perspektive berechnet und sie zu einem wichtigen Instrument gemacht, das uns bei der Minimierung unseres ökologischen Fußabdrucks hilft.

## Roadmap zur Nachhaltigkeit

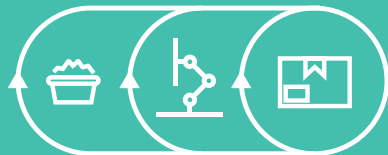
### Ökologischer Fußabdruck



Wir haben den ökologischen Fußabdruck dieses Produkts in Bezug auf die Globales Erwärmungspotenzial, ausgedrückt in CO<sub>2e</sub>. Um diese Zahl leichter verständlich zu machen, haben wir auch das "durchschnittliche Autoäquivalent" erstellt.



### Circularity Program



#### Geben Sie Ihrem Produkt eine zweite Chance!

Wenn Sie Produkte haben, die Sie nicht mehr benötigen, schicken Sie sie an uns zurück. Wir werden sie aufarbeiten, wo immer es möglich ist, und ihnen so ein wohlverdientes längeres Leben geben.

Wenden Sie sich an einen unserer Vertreter oder schreiben Sie an [circularityprogram@dataflex-int.com](mailto:circularityprogram@dataflex-int.com), wenn auch Sie an einer Verlängerung der Lebensdauer Ihrer Produkte interessiert sind!

### Recycling

#### Geringere Umweltbelastung durch ordnungsgemäßes Recycling



Wenn das Produkt am Ende nicht mit mehr zu reparieren ist Durch ordnungsgemäßes Recycling können wir immernoch dazu beitragen einen Teil des ökologischen Fußabdrucks durch den Recyclingprozess wiederherzustellen.

### Verrechnung

Als letzte Maßnahme gleichen wir sowohl direkte als auch indirekte Umweltauswirkungen unserer Geschäftstätigkeit (A - C unten) mit unserem Partner aus. Wir verpflichten uns, unsere Auswirkungen kontinuierlich zu verringern, um die Notwendigkeit von Ausgleichsmaßnahmen langfristig zu minimieren.

# Ökologischer Fußabdruck im Detail

Im folgenden Abschnitt zeigen wir die in dem Produkt verwendeten Materialien auf und geben den prozentualen Anteil des recycelten Inhalts, die Recyclingfähigkeit der Materialien und die Gesamtauswirkungen der des Produkts in allen Phasen seines Lebenszyklus, gemessen in Global Warming Potential (GWP).

## Produkt & Verpackung

Material	Gewicht (g)	% des Gesamtgewichts	% des recycelten Inhalts	Wiederverwertbar (Ja/Nein)	GWP (kg CO <sub>2</sub> e)
Kaltgewalzter Stahl	988,0	51%	0	Y	2,25
45# Stahl	646,0	33%	0	Y	2,57
Kaltgewalzter Stahl	22,0	1%	0	Y	0,16
ADC-12	28,0	1%	0	Y	0,13
POM	39,0	2%	0	Y	0,11
Kautschuk	63,0	3%	0	Y	0,38
Pappkarton	133,0	7%	0	Y	0,12
Etikett	6,0	0%	0	Y	0,01
Papier	14,0	1%	0	Y	0,02
<b>Gesamtes Produkt</b>	<b>1939,0</b>	<b>100%</b>	<b>0%</b>	<b>100%</b>	<b>5,75</b>

## Produktion (A1 - A3)

Die Herstellung des Produkts, der Transport zu Dataflex und die Verarbeitung bei Dataflex bilden die gesamte Produktionsphase.

GWP (kg CO<sub>2</sub>e)

Produkt - A1	Transport nach Dataflex - A2	Dataflex-Verfahren - A3	Produktion A1 - A3
5,75	0,41	0,00	6,17

## Produktlebensdauer (A - C)

Der Rest der Lebensdauer eines Dataflex-Produkts.

GWP (kg CO<sub>2</sub>e)

Produktion A1 - A3	Transport zum Kunden - A4	Einbau (Materialien) - A5	Verwendung - B	Abfallbehandlung / Entsorgung - C	Gesamtlebensdauer A - C (kein Recycling)
6,17	0,10	0,00	0,00	0,33	6,60

## Recycling (A - D)

Durch richtiges Recycling können wir den ökologischen Fußabdruck eines Produkts drastisch reduzieren.

GWP (kg CO<sub>2</sub>e)

Gesamtlebensdauer A - C (kein Recycling)	Recycling - D	Gesamtlebensdauer A - D (mit Recycling)
6,60	-2,03	4,57

## Contact

Bei Fragen oder Anmerkungen wenden Sie sich bitte an unsere Abteilung Qualität, Gesundheit, Sicherheit und Umwelt unter [qhse@dataflex-int.com](mailto:qhse@dataflex-int.com)

[www.dataflex-int.com](http://www.dataflex-int.com)

Die Berechnungen zur Erstellung dieses Öko-Infoblatts wurden in Zusammenarbeit mit Ecochain BV durchgeführt.

[www.ecochain.com](http://www.ecochain.com)

Dieses Ökoblatt ist eine kurze Zusammenfassung der von Dataflex offengelegten LCA-Informationen. Vollständige Umweltproduktdeklarationen (EPDs) sind für ausgewählte Produkte verfügbar. Die auf diesem Dokument enthaltenen Daten werden in Zusammenarbeit mit unseren Lieferanten erhoben und mit Ecochain berechnet. Wir arbeiten kontinuierlich daran, die Genauigkeit und Zuverlässigkeit unserer Daten und Prozesse zu verbessern, um unsere Bemühungen um Transparenz und Nachhaltigkeit zu verstärken. \* 1 kg CO<sub>2</sub>e. entspricht 3,14 km mit einem durchschnittlichen Auto (Quelle: Ecoinvent 3.2). \*\* Recycelbarkeit des Produkts: Summe des Gewichts des recycelbaren Materials / Gesamtgewicht des Produkts.